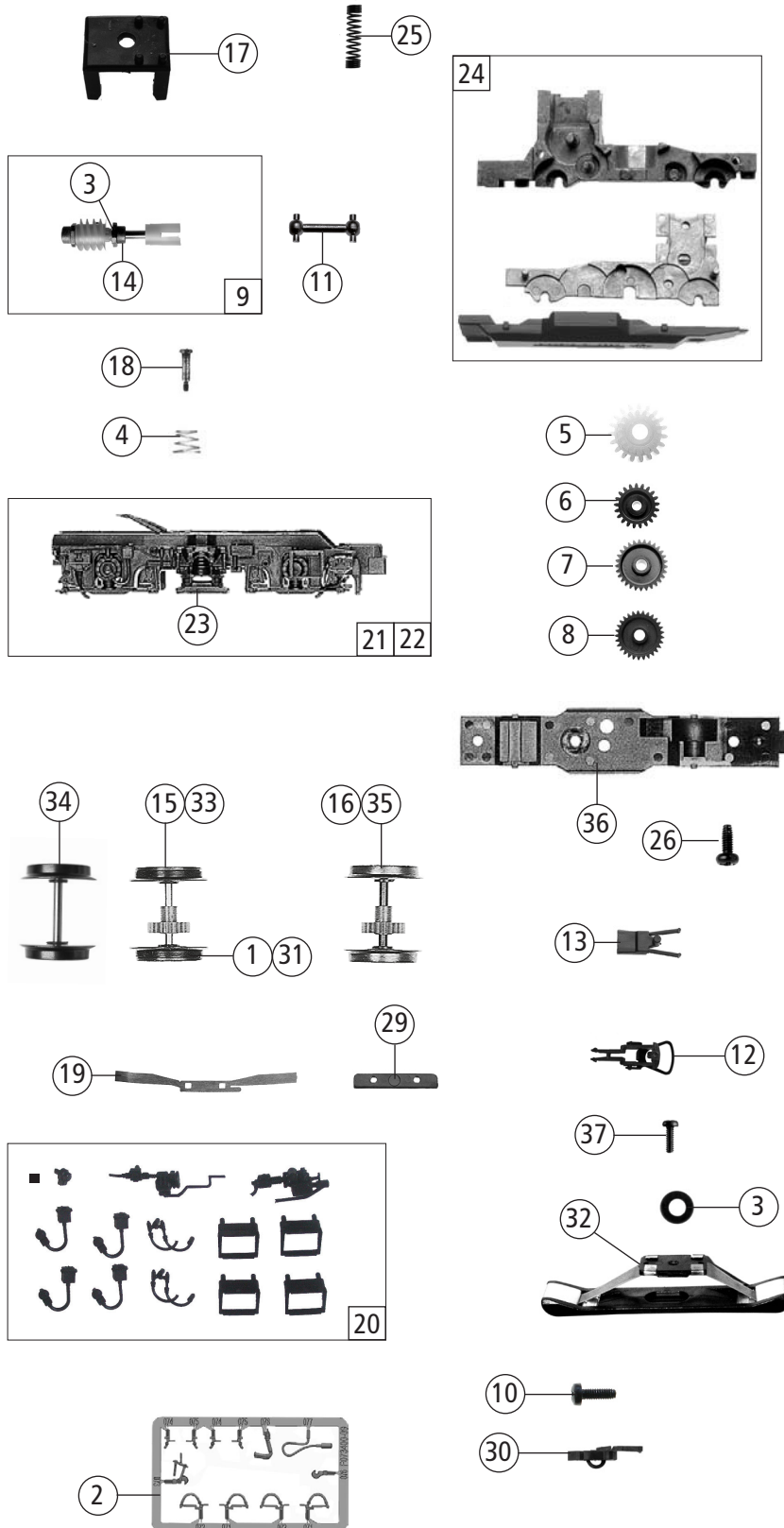


Pos. Nr. Pos.no.	Beschreibung Description	Art.-Nr. Art.no.	Preisgruppe Price bracket
7500190	DB-AG BR 140	==	
7510190		==	🔊
7520190		~	🔊
1	Gehäuse komplett Betr. Nr. 140 423-5 Body assembly loko No. 140 423-5	154239	39
2	Stromabnehmer DBS54 Pantograph DBS54	85429	19
3	Lichtnagel Light pin	136013	6
4	Lokpfeife Loco whistle	88002	6
5	TS-Platinenabdeckung Part set for PCB cover	132618	9
6	UIC-Dose UIC-socket	130065	3
7	Scheibenwischerrahmen Windscreen wiper frame	121599	5
8	Antenne Antenna	141151	3
9	Isolatorsatz Isolator set	100602	14
10	Puffer eckig Buffer squared	113448	3
11	Dachleitung Roof wiring	100616	6
12	Bürstenfeder Carbon brush spring	114197	3
13	TS-Inneneinrichtung Part set interior fittings	129628	11
14	TS - Abdeckungen Part set covers	144150	6
15	Lokführer Loco driver	110407	6
16	Platine kpl. Pl.22 PCB assembly	149777	20
17	TS - Lichtleiter Part set - Light conductor	144152	7
18	TS-Dachaufsatz + Topf Part set - roof top + casing	129734	12
19	GF-Schraube M2x5 mm Self-tapping screw M2x5 mm	114966	3
20	Stirnfenster + Seitenfenster Front window + side window	142060	8
21	Schraube M1,6x5 mm Screw M1,6x5	115269	3
22	Brückenstecker Connector	133241	10
23	Lüfter eckig Cover	116081	3
24	TS - Griffe + Treppe Part set handles + treadle	146585	6
25	Türgriff lackiert Door handle painted	142033	5
26	Dachleitung lackiert Roof wiring painted	100614	8
27	TS-Laufstege Part set of runways	129635	6
28	Motor Motor	85168	28
29	Kardanschale kurz 1,5mm Cardan reception short 1,5mm	87129	4
30	Kardanschale 12 mm Cardan reception 12 mm	129631	4
31	Grundrahmen Basic frame	135812	16
32	Kühlschlange Cooling coil	114624	6
33	Batteriekasten Battery box	114623	4
34	Kohlebürste Carbon brush	89743	6
35	Sounddecoder Sound-decoder	147377	39
36	Lautsprecher Loudspeaker	129524	14
37	Lautsprecherbox Loudspeaker box	133200	4
38	Platine komplett f. Sound PCB complete	149782	20

Änderungen in Konstruktion und Ausführung vorbehalten
We reserve the right to change the construction and specification



Pos. Nr. Pos.no.	Beschreibung Description	Art.-Nr. Art.no.	Preisgruppe Price bracket
7500190	DB-AG BR 140		
7510190			
7520190			
1	Haftringsatz 10Stk. 12,5-13,8mm Set with traction tyres 10 pieces	40066	---
2	TS - Bremsschläuche + Zughaken Part set of brake tubes & coupling hooks	139832	7
3	Beilagscheibe Washer	86108	3
4	Konusfeder Cone spring	86202	3
5	Schneckenzahnrad doppelt Z=16/17 Double worm gear wheel Z=16/17	86419	6
6	Zahnrad Z=21 G/M=0,4 Gear wheel Z=21 G/M=0,4	86414	3
7	Zahnrad Z=29 M=0,4 Gear wheel Z=29 M=0,4	86467	3
8	Zahnrad Z=29 M=0,4 Gear wheel Z=29 M=0,4	86468	3
9	Schneckensatz mit Kardanschale Set of worm gear incl. cardan reception	100628	13
10	GF-Schraube M2x6 mm Self tapping screw M2x6 mm	114828	3
11	Kardanwelle Cardan shaft	87154	3
12	Standardkupplung Standard coupling	89246	6
13	Kupplungskammer Coupling reception	129851	4
14	Lager für Schneckenachse Bearing for worm gear axle	89749	6
15	Radsatz mit Haftring,Zahnrad Wheelset w. traction tyre,gear wheel	109091	12
16	Radsatz ohne Haftring mit Zahnrad Wheelset w/o traction tyre,w.gear wheel	109092	11
17	Schneckendeckel Worm gear cover	94707	4
18	Ansatzschraube M2x8 mm Flanged screw M2x8 mm	100101	4
19	Radkontakt Wheel contact	100256	3
20	TS-Blendensteckteile Set of cover plug-in parts	108810	12
21	Blende 1 kpl. Bogie 1 ass.	124904	13
22	Blende 2 kpl. Bogie 2 ass.	114637	13
23	Federblock Spring block	114639	3
24	Getriebesatz Gear set	129850	13
25	Motorkontaktfeder Motor contact spring	116812	3
26	GF-Schraube M2x5 mm Self-tapping screw M2x5 mm	114966	3
27			
28			
29	Kontakthalter Contact holder	113165	3
30	Kurzkupplung Short coupling	115550	6
Wechselstrom AC ~			
31	Haftringsatz 10 Stk. 12,5mm-15,3mm Set with traction tyres 10 pieces	40075	---
32	Schleifer 46mm Center pick-up 46mm	86031	14
33	Radsatz mit Haftring,Zahnrad AC Wheelset w. traction tyre,gear wheel AC	111960	12
34	Radsatz ohne Zahnrad ohne Haftring AC Wheelset w/o gear wheel w/o tract.tyre AC	111959	10
35	Radsatz ohne Haftring mit Zahnrad AC Wheelset w/o traction tyre,w.gear wheel AC	111961	11
36	Getriebeboden AC Gear bottom AC	100622	6
37	GF-Schraube M1,6x5 mm Self-tapping screw M1,6x5 mm	115269	3